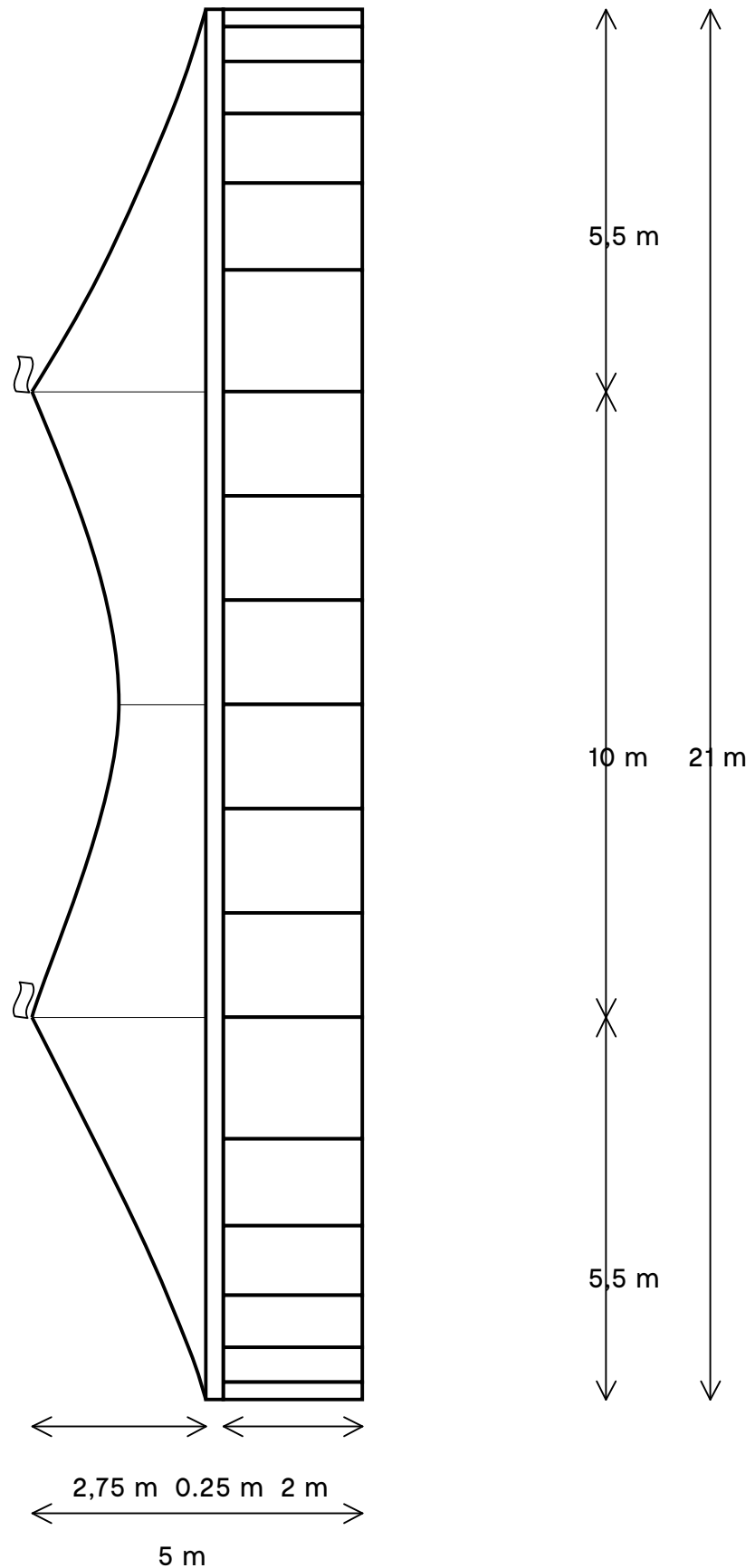




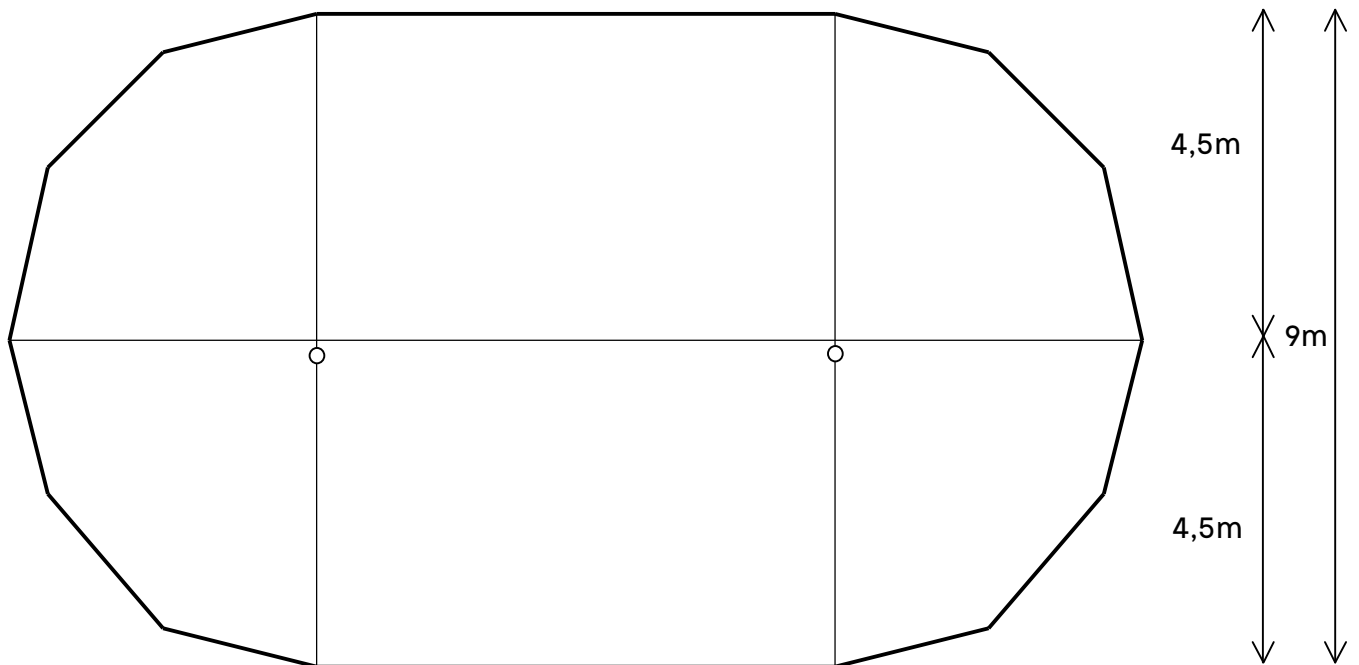
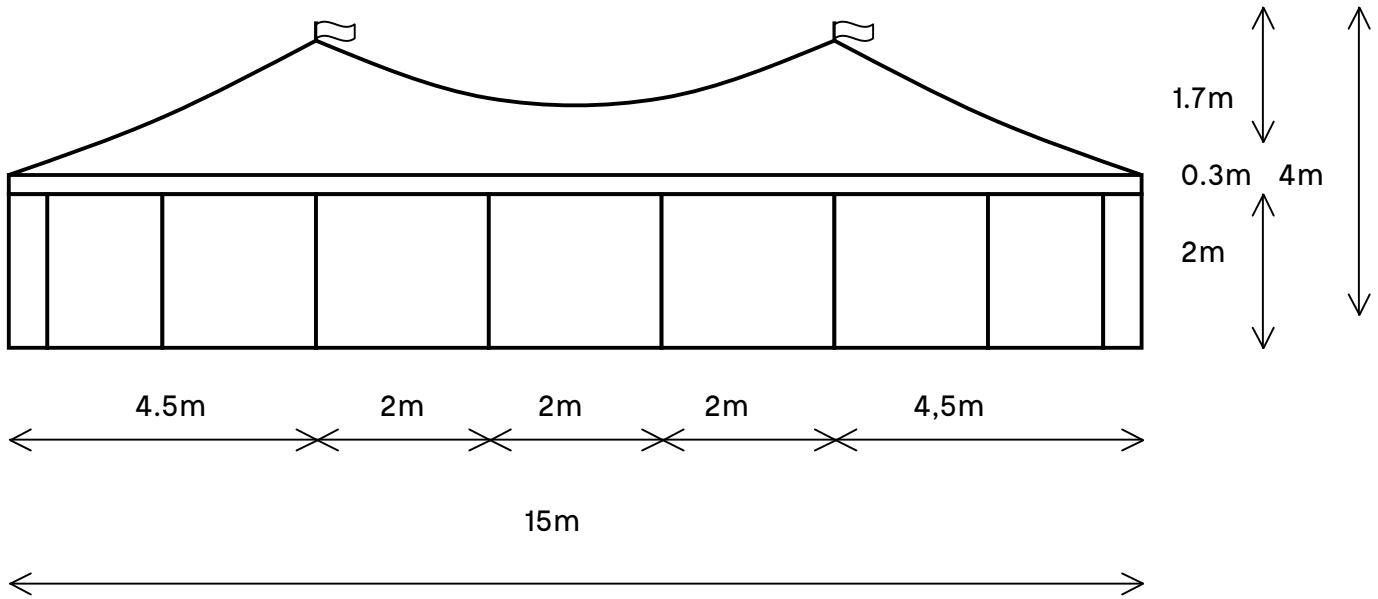
Zelt aus Baumwoll-Polyestergewebe mit Abspannungen

Farbe, textil natur, 11 x 21 m, 200 m² Grundfläche,
2 Zentralmasten, 5 m hoch, 34 Seitenteile + Seitenwände,



Zelt aus Baumwoll-Polyestergewebe mit Abspannungen

Farbe textil natur, 9 x 15 m, 120 m² Grundfläche, für 100 bis 150 Gäste
2 Zentralmasten, 4 m hoch, 18 Seitenteile + Seitenwände



Zelt aus Baumwoll-Polyestergewebe mit Abspannungen

Farben: Sandfarben oder Weiss, 6 x 10 m, 50 m² Grundfläche,
2 Zentralmasten, 4 m hoch, 12 Seitenteile + Seitenwände,

